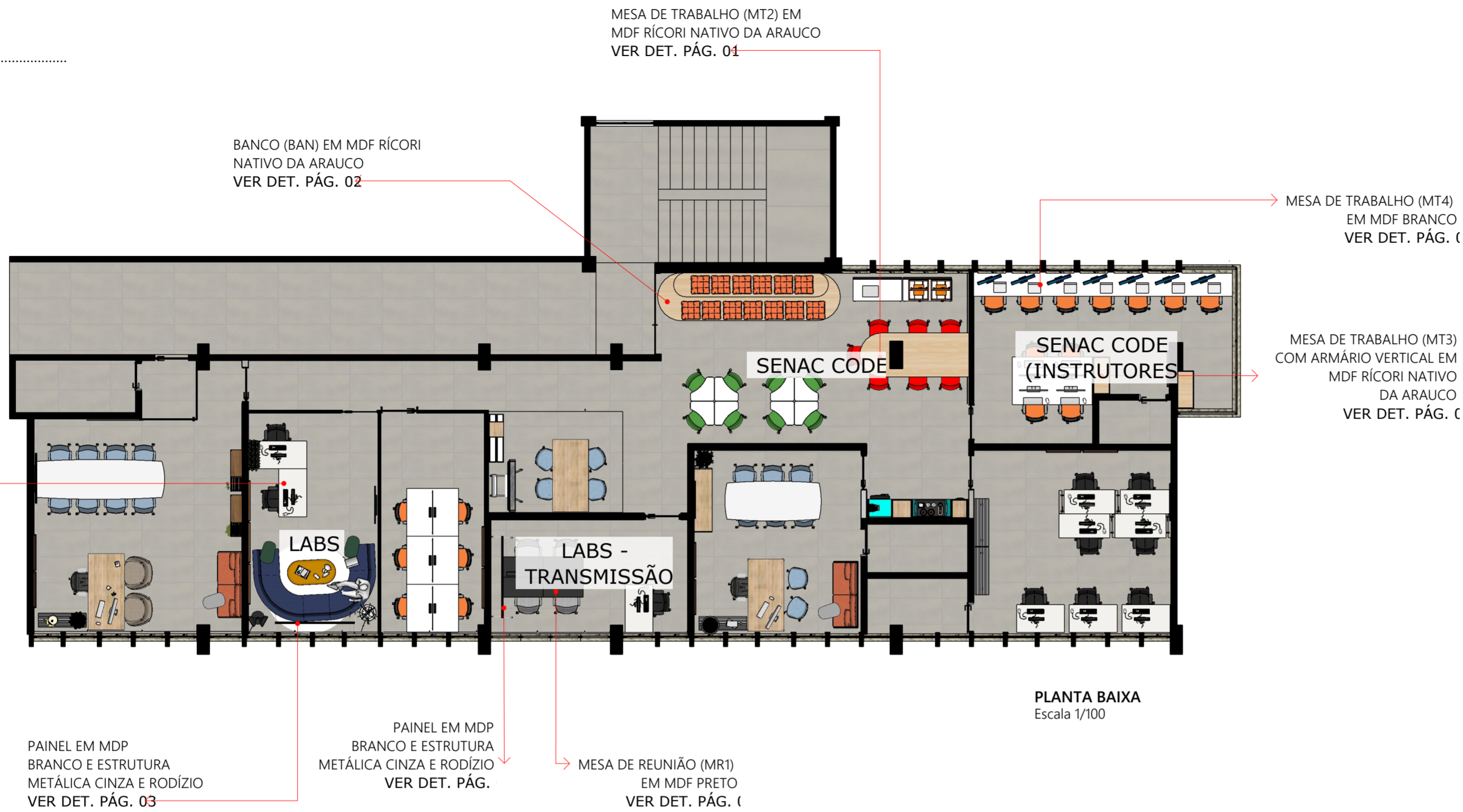
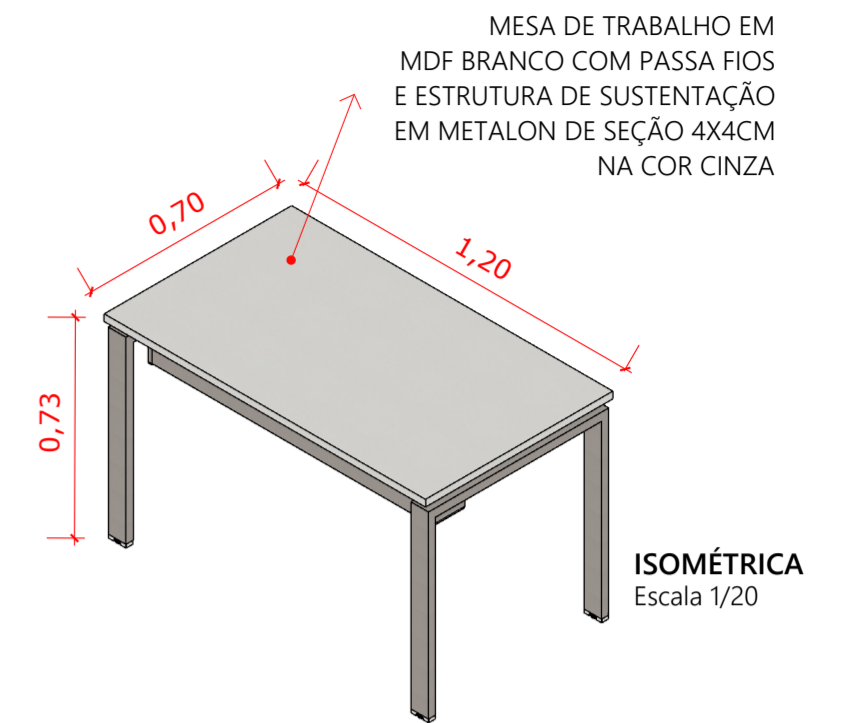


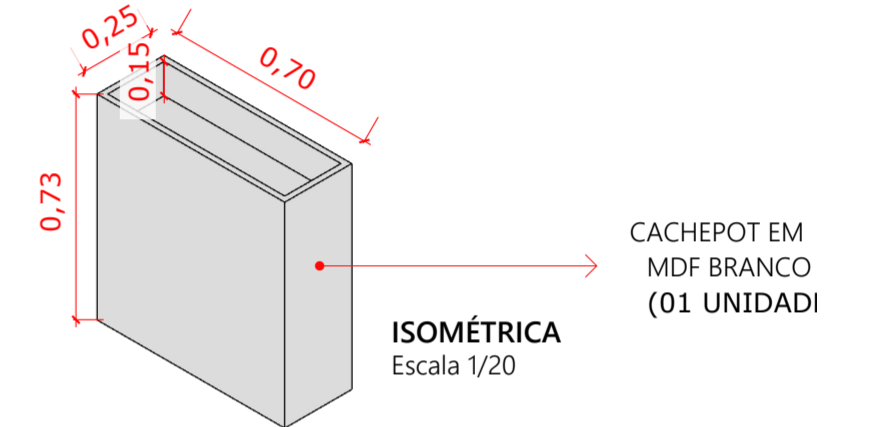
SENAC LABS
SENAC CENTRO



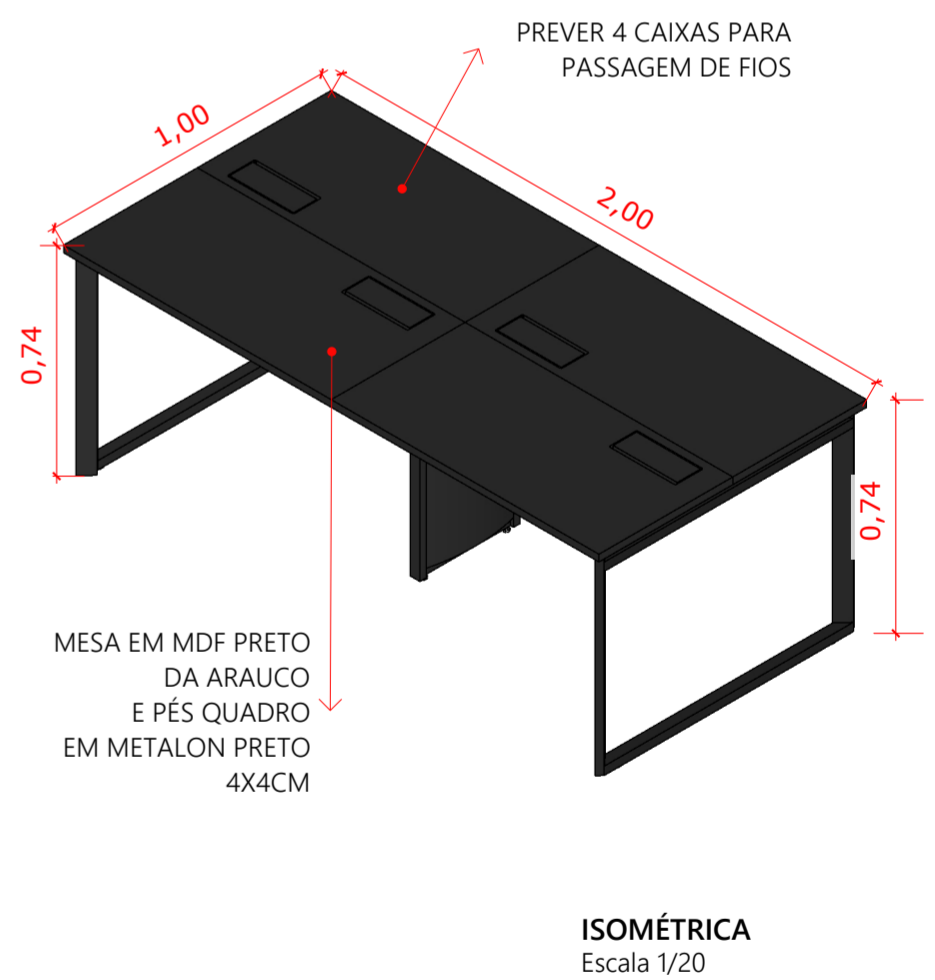
MESA DE TRABALHO (MT1)
(03 UNIDADES)



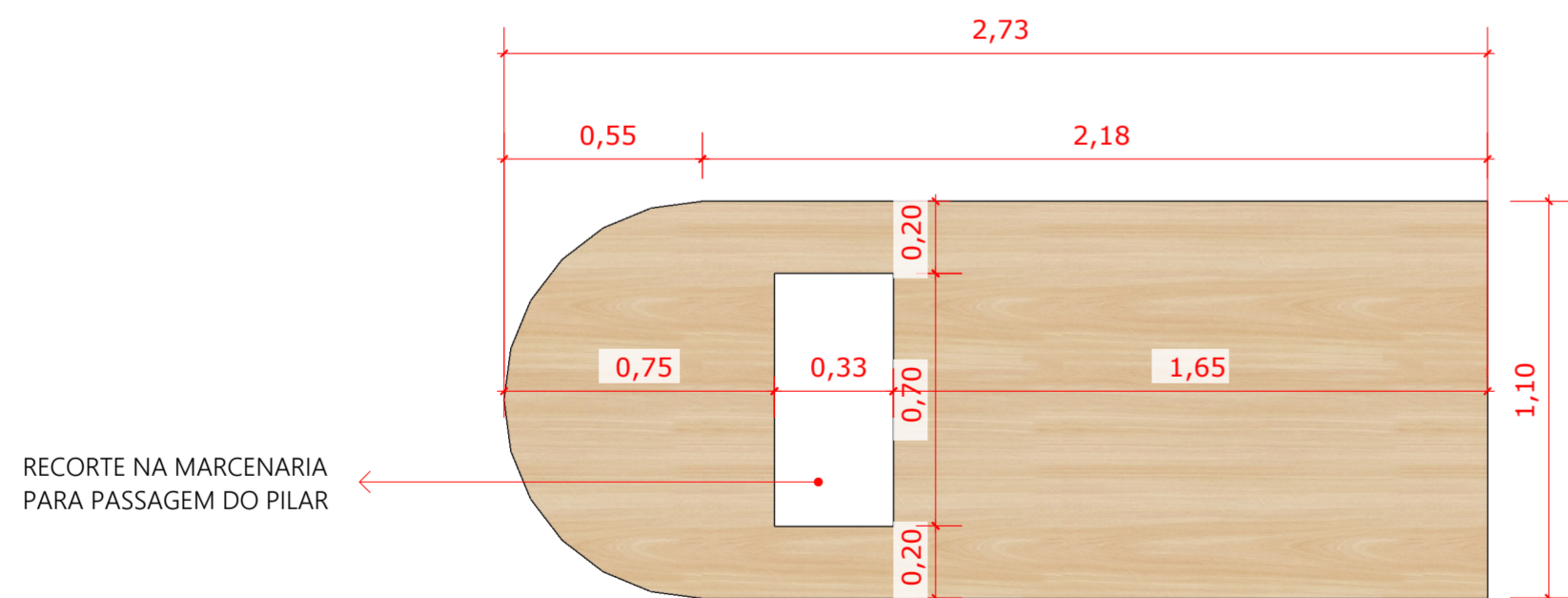
CACHEPOT (CHT)



MESA DE REUNIÃO (MR1)

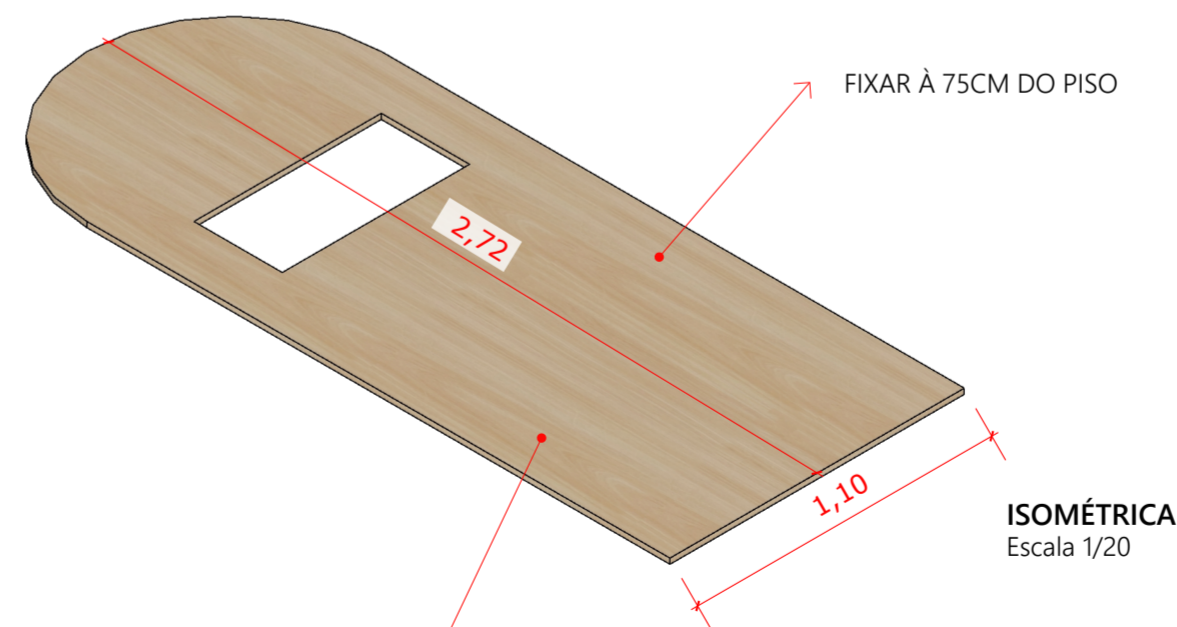


MESA DE TRABALHO (MT2)



RECORTE NA MARCENARIA PARA PASSAGEM DO PILAR

VISTA DE TOPO
Escala 1/20



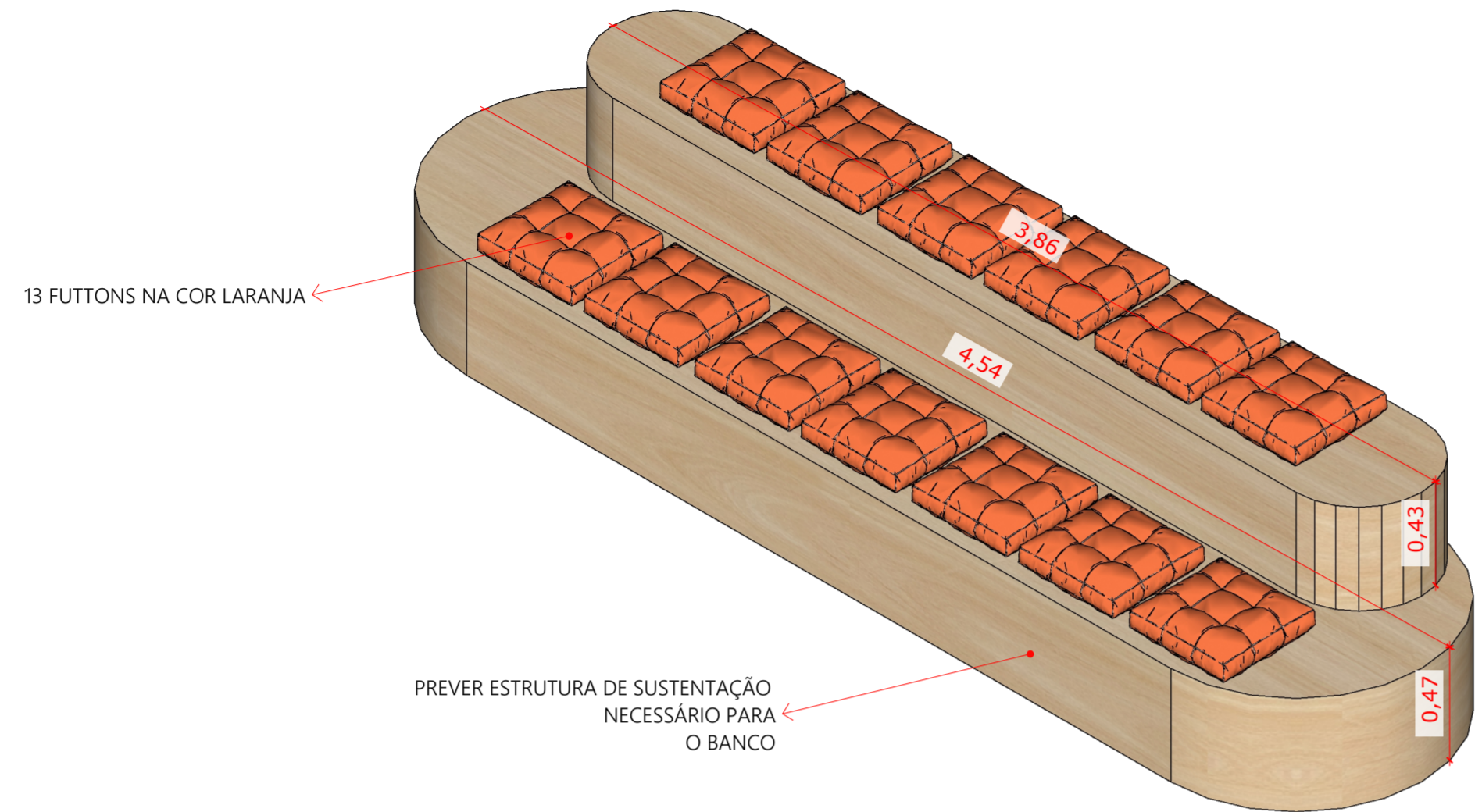
MDF RÍCORI NATIVO DA ARAUCO

OBS.: TODAS AS MEDIDAS DEVEM SER CONFERIDAS NO LOCAL

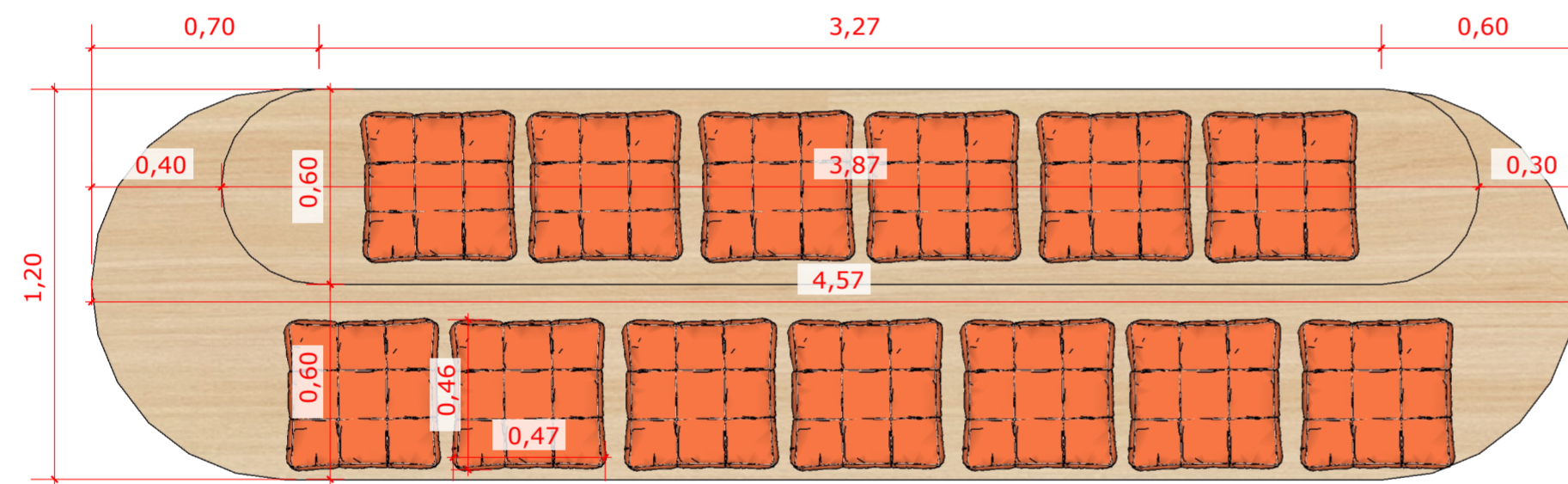
PROJETO ARQUITETÔNICO: PATRICIA LIBERATO DE MEDEIROS TAVARES		CAU 81907-6
RESPONSÁVEL LEGAL: SERVIÇO NACIONAL DE APRENDIZAGEM COMERCIAL		
EXECUÇÃO		
PROJETO: SEDE ADMINISTRATIVA DO SISTEMA FECOMÉRCIO-RN		
ENDERECO DA OBRA: RUA MONSIE NAVARRO, LAGOA NOVA, NATAL, RN	TIPO DE PROJETO:	DET
AUTOR: PATRICIA LIBERATO THAYSE BEZERRA SOARES	CAU 81907-6 CAU 217677-7	REVISÃO: FASE
TÍTULO: DETALHAMENTO QUADROS	ESCALA INDICADA: DATA: 16/05/2026	PRANCHAS: 01/03



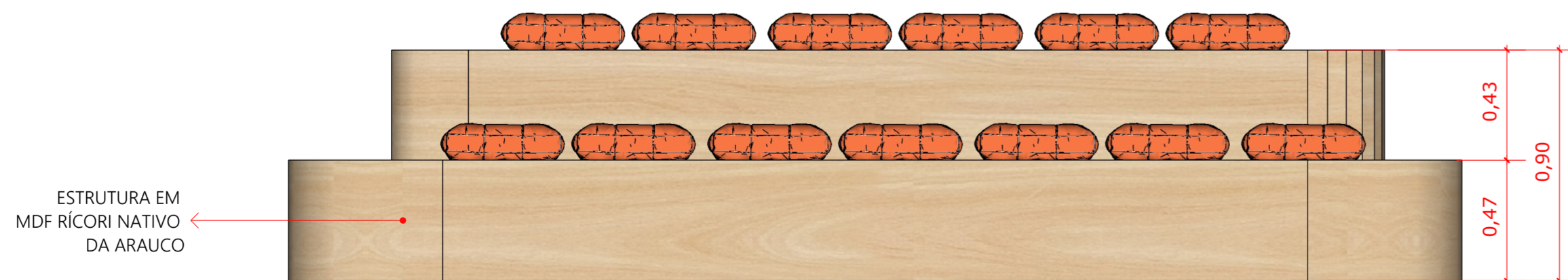
BANCO COM FUTTONS (BAN)



ISOMÉTRICA
Escala 1/20

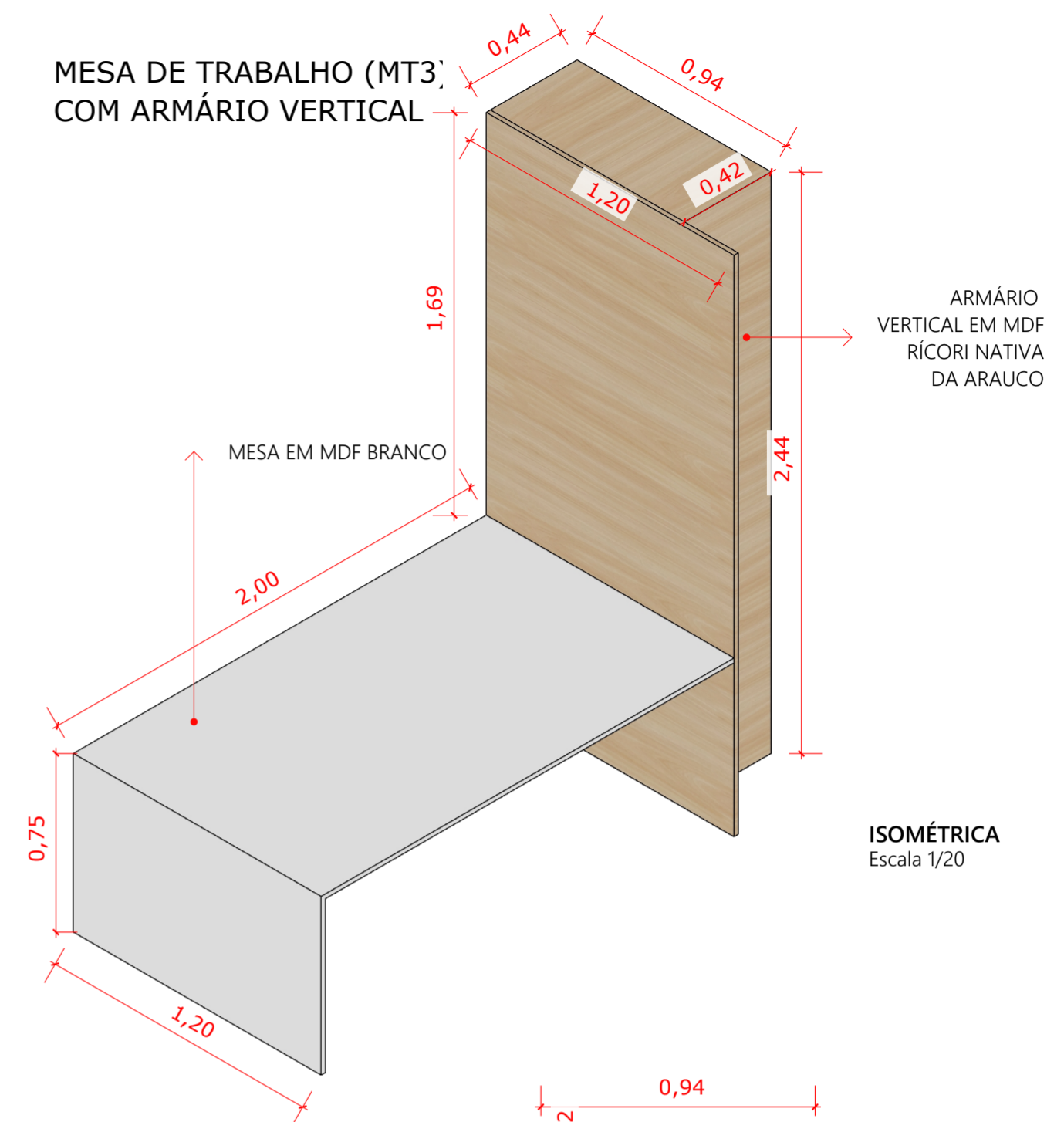


VISTA DE TOPO
Escala 1/20

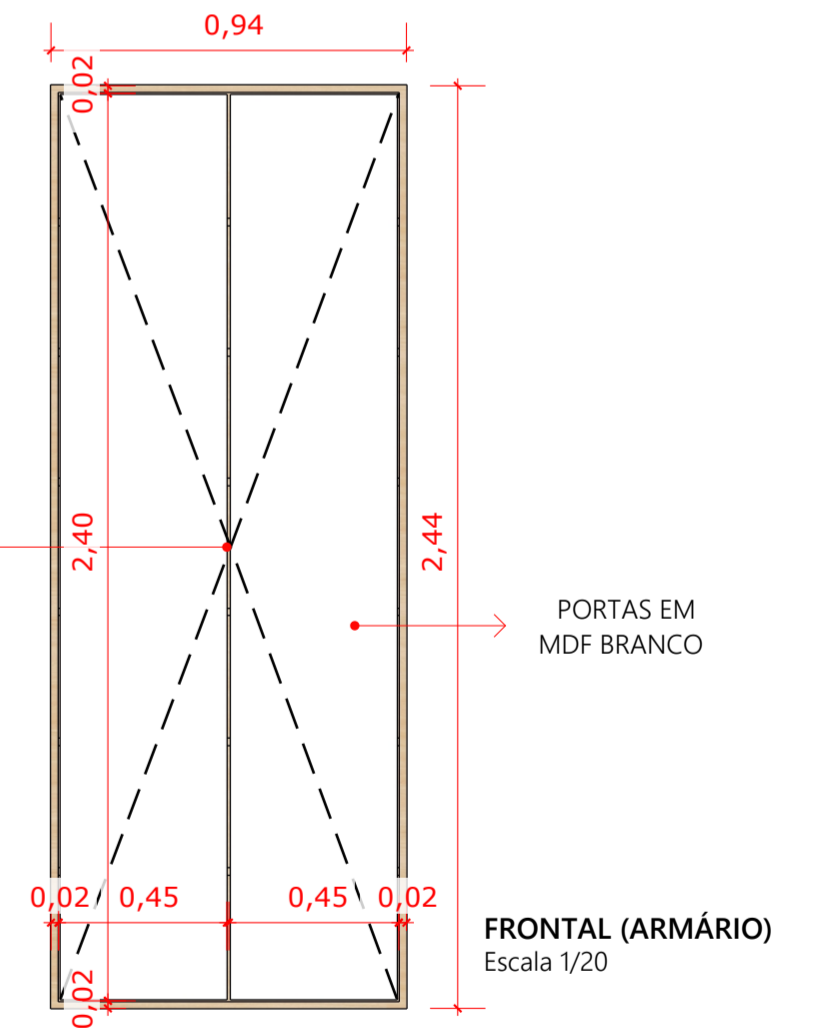


VISTA FRONTAL
Escala 1/20

MESA DE TRABALHO (MT3) COM ARMÁRIO VERTICAL



ISOMÉTRICA
Escala 1/20

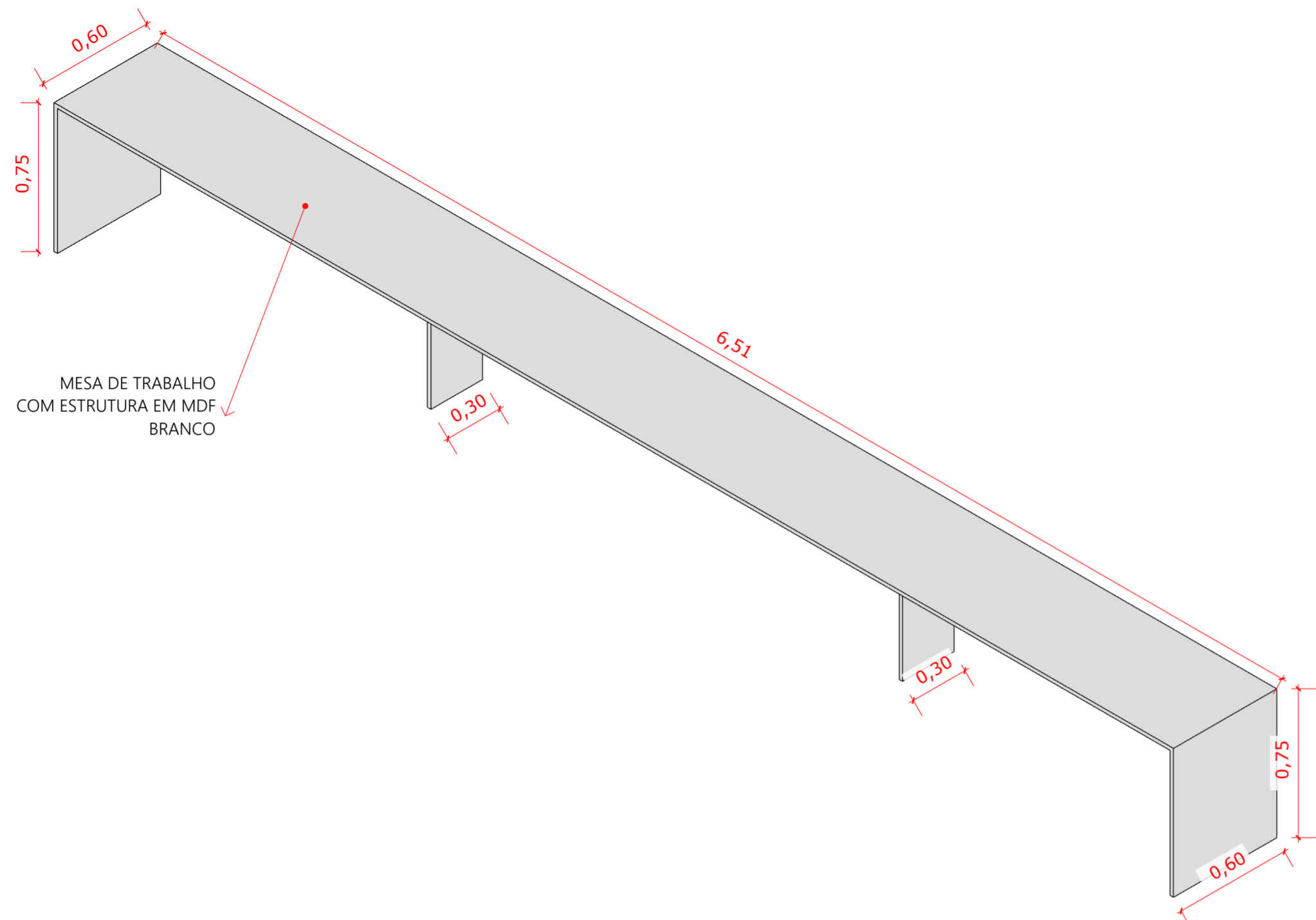


OBS.: TODAS AS MEDIDAS DEVEM SER CONFERIDAS NO LOCAL

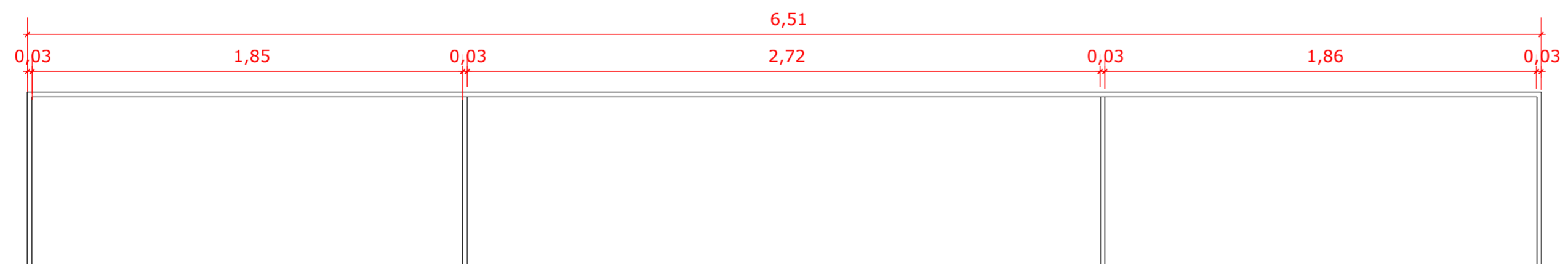
PROJETO ARQUITETÔNICO: PATRICIA LIBERATO DE MEDEIROS TAVARES CAU 81907-6	
RESPONSÁVEL LEGAL: SERVIÇO NACIONAL DE APRENDIZAGEM COMERCIAL	
EXECUÇÃO	
PROJETO: SEDE ADMINISTRATIVA DO SISTEMA FECOMÉRCIO-RN	
ENDEREÇO DA OBRA: RUA MONSIE NAVARRO, LAGOA NOVA, NATAL, RN	TIPO DE PROJETO: DET
AUTOR: PATRICIA LIBERATO CAU 81907-6 THAYSE BEZERRA SOARES CAU 217677-7	REVISÃO: FASE:
TÍTULO: DETALHAMENTO QUADROS	ESCALA: INICIADA: 16/01/2026 PRANCHA: 02/03



MESA DE TRABALHO (MT4)

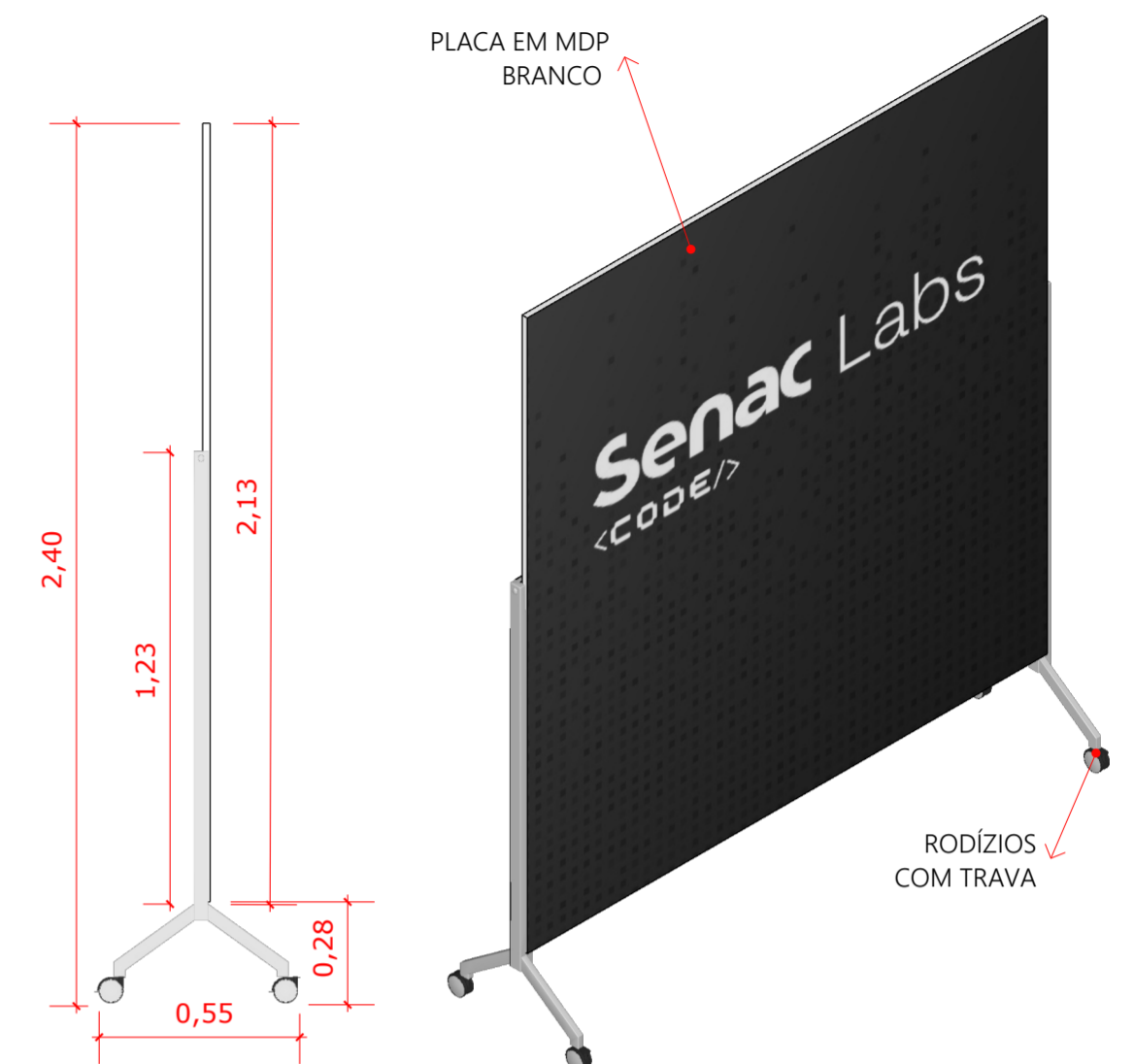


ISOMÉTRICA
Escala 1/20



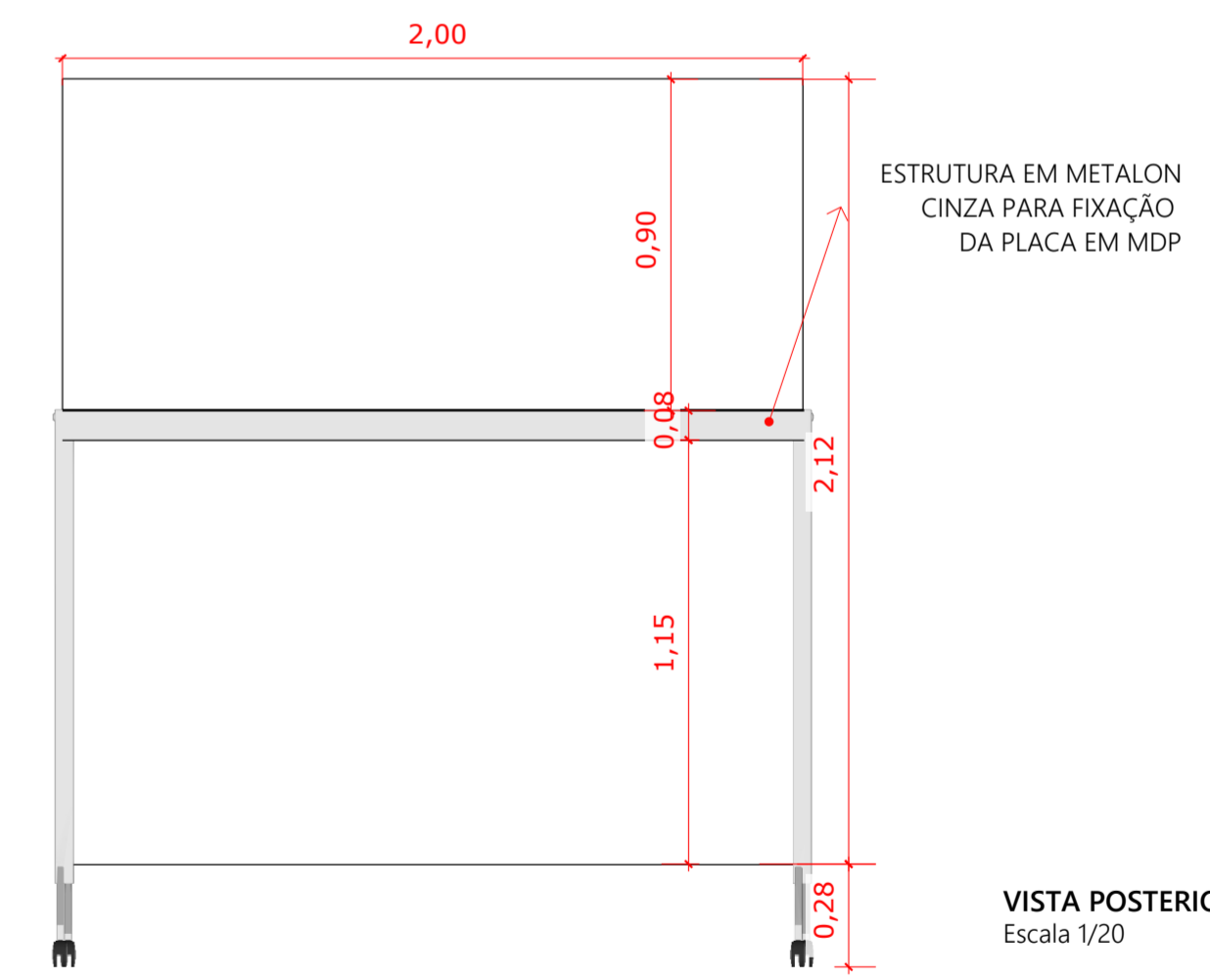
VISTA FRONTAL
Escala 1/20

PAINEL EM MDP (PNL)
(2 UNIDADES)



VISTA LATERAL DIR.
Escala 1/20

ISOMÉTRICA
Escala 1/20



VISTA POSTERIOR
Escala 1/20

OBS.: TODAS AS MEDIDAS DEVEM SER CONFERIDAS NO LOCAL

PROJETO ARQUITETÔNICO: PATRICIA LIBERATO DE MEDEIROS TAVARES		CAU 81907-6	
RESPONSÁVEL LEGAL: SERVIÇO NACIONAL DE APRENDIZAGEM COMERCIAL			
EXECUÇÃO			
PROJETO: SEDE ADMINISTRATIVA DO SISTEMA FECOMÉRCIO-RN			
ENDEREÇO DA OBRA: RUA MONSIEUR NAVARRO, LAGOA NOVA, NATAL, RN		TIPO DE PROJETO:	
AUTOR: PATRICIA LIBERATO THAYSE BEZERRA SOARES	CAU 81907-6 CAU 217677-7	REVISÃO:	FASE: DET
TÍTULO: DETALHAMENTO QUADROS		ESCALA: INDICADA	PRANCHAS: 03/03
RUA SÃO TOMÉ, 444, COIABÁ ALTA NOVA, RN Cep: 59025 - 30 Tel: 84 - 4055 - 9113		DATA: 16/01/2026	